

Индивидуальный Предприниматель
 Дерменев Михаил Михайлович

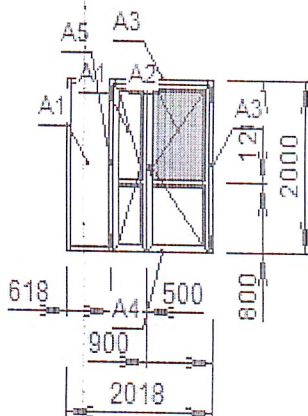
ИНН 245209312925

ОГРНИП 321246800113158

ИП. Дерменев М.М. предлагает осуществить работу по замене деревянных дверных блоков на дверные конструкции AL КП45, тамбурная многоквартирном доме (МКД) г. Железногорск пр.Ленинградский д.59., исходя из следующего расчёта:

Коммерческое предложение №6442

Примечания:



Алюминий
 КП45
 Перегородка
 Белый

КП4545.Бел
 КП4524.Бел
 КП4533.Бел
 КП4549.Бел
 Оцинк.ххОцинк.ххСэнд24мм,
 А3 - КП4558.Бел
 А4 - КП4530.Бел
 А5 - КП4545*.Бел
 А1 - Сэнд24мм
 А2 - Стеклопакет 24м

Примечание: КП 45, вид с улицы, открывание на себя, штульп, скоба, без замка!, без отверстий!, 3 петли, порог низкий, СПО24/ сэндвич 24мм/ сэндвич 24мм+оцинк с 2х сторон только в рабочей створке и в стене, черный уплотнитель.

Изделие №1 Количество 1 шт.

Счет/отд./изд. Артикул	Наименование	Размеры	Кол-во
6442/1/1	Уголок ПВХ 50x18x2 Уголок 50x18, 105гр.	2200,0мм.	6 шт.

Площадь всех изделий: 4,04 м.кв.

В СТОИМОСТЬ ИЗДЕЛИЯ кол-во 1шт. НА СУММУ: 87000руб (восемьдесят семь тысяч рублей)

ВКЛЮЧЕНЫ: -

- Выезд специалиста для уточнения замеров дверного изделия.
- Изготовление дверного блока.
- Доставка , механизированная/вручную.
- Демонтаж 2х деревянных дверных конструкций.
- Монтаж дверного изделия AL КП 45.
- Устройство отделочного уголка ПВХ 105гр.

Счет действителен в течение 5 рабочих дней.

18.11.2024г.

И.П. Дерменев Михаил Михайлович /

г. Железногорск. 2024г.

